



СВЕТИЛЬНИКИ LGD-GELIOS-4TR

ПРИМЕНЕНИЕ

- Трековый светодиодный светильник предназначен для организации локального освещения в торговых, демонстрационных, офисных, жилых и других помещениях.

ОСОБЕННОСТИ

- Установка светильника осуществляется на 4-проводной шинопровод серии LGD с шиной 4TRA, что позволяет легко менять конфигурацию освещения, свободно перемещая светильник вдоль шины трека, независимо включать/выключать группы.
- Выбор группы (фазы), к которой подключен светильник, осуществляется вращением переключателя на адаптере светильника без его отсоединения.
- В серии представлены светильники мощностью 20, 30 и 40 Вт, цвет свечения белый, дневной или теплый белый.

ПАРАМЕТРЫ

Артикул	031217, 031220 031215, 031218 031216, 031219 031223, 031226 031221, 031224 031222, 031225 031229, 031230 031227, 031231 031228, 031232
Напряжение питания	АС 220–240 В
Частота питающей сети	50/60 Гц
Индекс цветопередачи	CRI>90
Угол излучения	20–60°
Тип шины	трехфазная (4TRA)
Степень пылевлагозащиты	IP20
Срок службы*	30 000 ч
Рабочая температура	–25... +45 °С
Гарантийный срок	36 мес

* При соблюдении условий эксплуатации и снижении яркости не более чем на 30% от первоначальной.

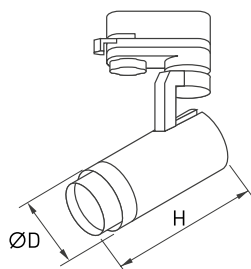


Рисунок 1. Чертеж и габаритные размеры



МОДЕЛИ

Артикул	Модель	Мощность, потребляемая от сети AC 230 В	Световой поток	Габаритные размеры, ØD×H	Вес	Цвет корпуса	Цветовая температура*	Цвет свечения
031217	LGD-GELIOS-4TR-R67-20W White6000	20 Вт	1800 лм	Ø67×156 мм	600 г	белый	6000 К	Белый чистый, для офисов и магазинов
031220	LGD-GELIOS-4TR-R67-20W White6000					черный		
031215	LGD-GELIOS-4TR-R67-20W Day4000					белый	4000 К	Белый дневной, для жилых помещений
031218	LGD-GELIOS-4TR-R67-20W Day4000					черный		
031216	LGD-GELIOS-4TR-R67-20W Warm3000					белый	3000 К	Белый теплый, аналогичный лампе накаливания
031219	LGD-GELIOS-4TR-R67-20W Warm3000					черный		
031223	LGD-GELIOS-4TR-R80-30W White6000	30 Вт	2700 лм	Ø80×181 мм	900 г	белый	6000 К	Белый чистый, для офисов и магазинов
031226	LGD-GELIOS-4TR-R80-30W White6000					черный		
031221	LGD-GELIOS-4TR-R80-30W Day4000					белый	4000 К	Белый дневной, для жилых помещений
031224	LGD-GELIOS-4TR-R80-30W Day4000					черный		
031222	LGD-GELIOS-4TR-R80-30W Warm3000					белый	3000 К	Белый теплый, аналогичный лампе накаливания
031225	LGD-GELIOS-4TR-R80-30W Warm3000					черный		
031229	LGD-GELIOS-4TR-R95-40W White6000	40 Вт	3600 лм	Ø95×191 мм	1200 г	белый	6000 К	Белый чистый, для офисов и магазинов
031230	LGD-GELIOS-4TR-R95-40W White6000					черный		
031227	LGD-GELIOS-4TR-R95-40W Day4000					белый	4000 К	Белый дневной, для жилых помещений
031231	LGD-GELIOS-4TR-R95-40W Day4000					черный		
031228	LGD-GELIOS-4TR-R95-40W Warm3000					белый	3000 К	Белый теплый, аналогичный лампе накаливания
031232	LGD-GELIOS-4TR-R95-40W Warm3000					черный		

* Указано типовое значение.

УСТАНОВКА И ПОДКЛЮЧЕНИЕ

- Соедините треки между собой при помощи коннекторов.
- Закрепите треки в месте установки.
- На коннекторе питания открутите винт и снимите крышку. Подсоедините провода, подводящие питание, к винтовым клеммам согласно рисунку. Используйте 5-жильный кабель. Обязательно подключите защитное заземление к клемме «GND».
- Переведите рычажный фиксатор светильника в положение «открыто» и вращающийся переключатель групп в положение «OFF». При этом контактные пластины должны убраться внутрь корпуса адаптера.
- Вставьте светильник в трек, для чего ориентируйте ключи-выступы на адаптере и на треке, как показано на рисунке 2.
- Переведите рычажный фиксатор светильника в положение «закрыто». Поверните вращающийся переключатель до нужного положения. Переключатель имеет следующие положения:
 - «OFF» — выключен;
 - «1» — группа/фаза 1 (L1);
 - «2» — группа/фаза 2 (L2);
 - «3» — группа/фаза 3 (L3).
- Отрегулируйте положение светильника и угол излучения.
- Подайте питание на трек и проверьте работоспособность светильника.

⚠ Приведенная в этом разделе информация не является исчерпывающей и носит ознакомительный характер. Информация о полном ассортименте комплектующих для сборки трековых систем приведена в каталогах и на сайте arlight.ru. При подборе оборудования для трековой системы обратите внимание на сторону установки коннекторов. Левый коннектор обозначен буквой «L», правый — «R».

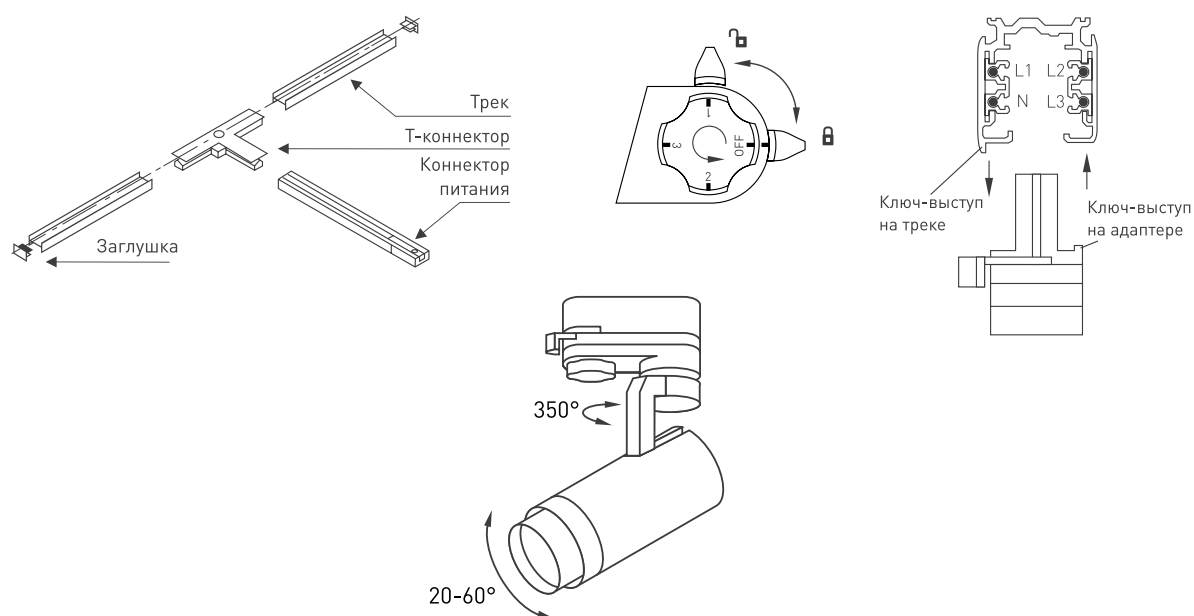


Рисунок 2. Установка светильника в трек