

СВЕТИЛЬНИКИ SP-SPICY-WALL

ПРИМЕНЕНИЕ

- Светильник предназначен для освещения торговых, офисных, жилых и других помещений.

ОСОБЕННОСТИ

- Высокий индекс цветопередачи (CRI>90) обеспечивает точное восприятие цветовых оттенков.
- Светильник имеет высокую светоотдачу и позволяет экономить до 90% электроэнергии, потребляемой лампами накаливания той же яркости.

ПАРАМЕТРЫ

| | |
|---|----------------------|
| Напряжение питания | AC 230 В |
| Частота питающей сети | 50/60 Гц |
| Угол излучения | 40° |
| Индекс цветопередачи | CRI>90 |
| Степень пылевлагозащиты | IP20 |
| Класс защиты от поражения электрическим током | I |
| Срок службы* | 30 000 ч |
| Диапазон рабочих температур окружающей среды | -20... +45 °С |
| Гарантийный срок | 36 мес |

* При соблюдении условий эксплуатации и снижении яркости не более чем на 30% от первоначальной.

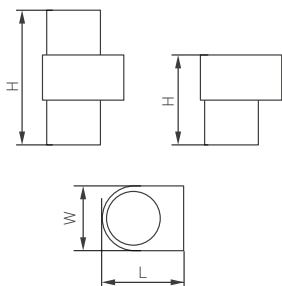
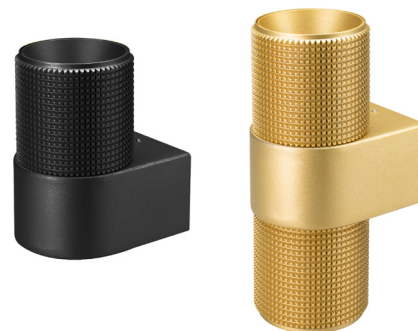


Рис. 1. Чертеж и габаритные размеры



МОДЕЛИ

| Артикул | Наименование | Мощность | Световой поток | Размер | Цвет корпуса | Цветовая температура* | Цвет свечения |
|---------|---|----------|----------------|----------------|--------------|-----------------------|---|
| 033851 | SP-SPICY-WALL-TWIN-S180x72-2x6W Day4000 | 12 Вт | 900-990 лм | 110x72x180 мм | белый | 4000 К | Белый дневной, для жилых помещений |
| 033852 | SP-SPICY-WALL-TWIN-S180x72-2x6W Warm3000 | | | | | 3000 К | Белый теплый, аналогичный лампе накаливания |
| 033264 | SP-SPICY-WALL-TWIN-S180x72-2x6W Day4000 | 12 Вт | 900-990 лм | 110x72x180 мм | золотистый | 4000 К | Белый дневной, для жилых помещений |
| 033733 | SP-SPICY-WALL-TWIN-S180x72-2x6W Warm3000 | | | | | 3000 К | Белый теплый, аналогичный лампе накаливания |
| 033555 | SP-SPICY-WALL-TWIN-S180x72-2x6W Day4000 | 12 Вт | 900-990 лм | 110x72x180 мм | черный | 4000 К | Белый дневной, для жилых помещений |
| 033734 | SP-SPICY-WALL-TWIN-S180x72-2x6W Warm3000 | | | | | 3000 К | Белый теплый, аналогичный лампе накаливания |
| 033848 | SP-SPICY-WALL-S115x72-6W Day4000 | 6 Вт | 360-400 лм | 110x72x115 мм | белый | 4000 К | Белый дневной, для жилых помещений |
| 033850 | SP-SPICY-WALL-S115x72-6W Warm3000 | | | | | 3000 К | Белый теплый, аналогичный лампе накаливания |
| 033581 | SP-SPICY-WALL-S115x72-6W Day4000 | 6 Вт | 360-400 лм | 110x72x115 мм | золотистый | 4000 К | Белый дневной, для жилых помещений |
| 033685 | SP-SPICY-WALL-S115x72-6W Warm3000 | | | | | 3000 К | Белый теплый, аналогичный лампе накаливания |
| 033582 | SP-SPICY-WALL-S115x72-6W Day4000 | 6 Вт | 360-400 лм | 110x72x115 мм | черный | 4000 К | Белый дневной, для жилых помещений |
| 033684 | SP-SPICY-WALL-S115x72-6W Warm3000 | | | | | 3000 К | Белый теплый, аналогичный лампе накаливания |
| 035539 | SP-SPICY-WALL-MINI-S60x39-3W Day4000 | 3 Вт | 170-175 лм | 60x38.5x62 мм | белый | 4000 К | Белый дневной, для жилых помещений |
| 035540 | SP-SPICY-WALL-MINI-S60x39-3W Warm3000 | | | | | 3000 К | Белый теплый, аналогичный лампе накаливания |
| 035541 | SP-SPICY-WALL-MINI-S60x39-3W Day4000 | 3 Вт | 170-175 лм | 60x38.5x62 мм | золотистый | 4000 К | Белый дневной, для жилых помещений |
| 035542 | SP-SPICY-WALL-MINI-S60x39-3W Warm3000 | | | | | 3000 К | Белый теплый, аналогичный лампе накаливания |
| 034906 | SP-SPICY-WALL-MINI-S60x39-3W Day4000 | 3 Вт | 170-175 лм | 60x38.5x62 мм | черный | 4000 К | Белый дневной, для жилых помещений |
| 035538 | SP-SPICY-WALL-MINI-S60x39-3W Warm3000 | | | | | 3000 К | Белый теплый, аналогичный лампе накаливания |
| 035561 | SP-SPICY-WALL-MINI-TWIN-S104x39-2x3W Day4000 | 6 Вт | 350 лм | 60x38.5x104 мм | белый | 4000 К | Белый дневной, для жилых помещений |
| 035560 | SP-SPICY-WALL-MINI-TWIN-S104x39-2x3W Warm3000 | | | | | 3000 К | Белый теплый, аналогичный лампе накаливания |
| 035563 | SP-SPICY-WALL-MINI-TWIN-S104x39-2x3W Day4000 | 6 Вт | 350 лм | 60x38.5x104 мм | золотистый | 4000 К | Белый дневной, для жилых помещений |
| 035562 | SP-SPICY-WALL-MINI-TWIN-S104x39-2x3W Warm3000 | | | | | 3000 К | Белый теплый, аналогичный лампе накаливания |
| 035543 | SP-SPICY-WALL-MINI-TWIN-S104x39-2x3W Day4000 | 6 Вт | 350 лм | 60x38.5x104 мм | черный | 4000 К | Белый дневной, для жилых помещений |
| 035559 | SP-SPICY-WALL-MINI-TWIN-S104x39-2x3W Warm3000 | | | | | 3000 К | Белый теплый, аналогичный лампе накаливания |

* Указано типовое значение.

УСТАНОВКА И ПОДКЛЮЧЕНИЕ

- Открутите винты [5] и снимите монтажное основание [2].
- Используя метизы из комплекта поставки [5], закрепите монтажное основание [2] на поверхности.
- Подключите провода сетевого питания AC 230 В к клеммной колодке светильника [3]. Соблюдайте маркировку проводов: коричневый — L, «фаза»; синий — N, «нейтраль»; желто-зеленый — PE, «заземление».
- Присоедините светильник [1] к монтажному основанию [2] и закрепите винтами [4].
- Включите питание светильника и проверьте его работоспособность.

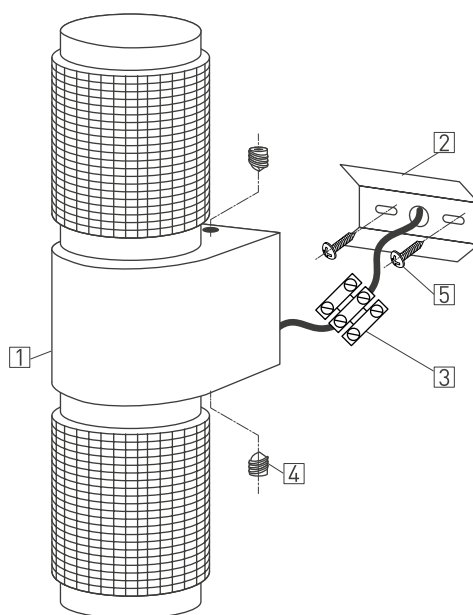


Рис. 2. Установка и подключение светильника