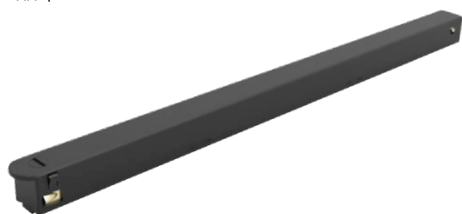


# ИСТОЧНИКИ НАПРЯЖЕНИЯ СЕРИИ ARV-MAG

- Установка на шинопровод
- Поддержка DALI-систем



## 1. ОСНОВНЫЕ СВЕДЕНИЯ

- 1.1. Источник питания предназначен для преобразования переменного напряжения электрической сети в постоянное стабилизированное напряжение и используется для питания светодиодного оборудования, а также промышленного оборудования.
- 1.2. Возможно использование в системах с DALI-управлением.
- 1.3. Пластмассовый корпус с установкой в профиль.
- 1.4. Высокая стабильность выходного напряжения и высокий КПД.
- 1.5. Защита от перегрузки, превышения выходного напряжения и короткого замыкания на выходе.
- 1.6. Гальваническая развязка входа и выхода (SELV).
- 1.7. Проверка 100% изделий на заводе в условиях максимальной температуры и при максимальной нагрузке.
- 1.8. Предназначен для эксплуатации внутри помещений.

## 2. ОСНОВНЫЕ ТЕХНИЧЕСКИЕ ХАРАКТЕРИСТИКИ

### 2.1. Общие параметры

Входное напряжение	<b>AC 220–240 В</b>
Предельный диапазон вх. напряжений	<b>AC 176–240 В</b>
Частота питающей сети	<b>50/60 Гц</b>
Выходное напряжение	<b>DC 48 В ±3%</b>

КПД	<b>90–91%</b>
Степень пылевлагозащиты	<b>IP20</b>
Диапазон рабочих температур окружающей среды	<b>-25... +40 °C (см. рис. 3)</b>

### 2.2. Характеристики по моделям

Артикул	Модель	Выходной ток (макс.)	Выходная мощность (макс.)	Коефф. мощности (230В)	Потребляемый ток при 230 В (макс.)	Ток холодного старта при 230 В	Количество источников питания, подключаемых к одному автоматическому выключателю 16 А		Габаритные размеры
							Тип В	Тип С	
<b>035778</b>	ARV-SP-48100-MAG-ORIENT-PFC-BK	2.1 А	100 Вт	≥0.92	0.6 А	≤60 А 200 мкс	7 шт	13 шт	280×16×18.5 мм
<b>036701</b>	ARV-SP-48100-MAG-ORIENT-PFC-WH	2.1 А	100 Вт	≥0.92	0.6 А	≤60 А 200 мкс	7 шт	13 шт	280×16×18.5 мм
<b>039917</b>	ARV-SP-48100-MAG-FLEX-PFC-BK	2.1 А	100 Вт	≥0.92	0.6 А	≤60 А 200 мкс	7 шт	13 шт	280×16×18.5 мм
<b>035779</b>	ARV-SP-48250-MAG-ORIENT-PFC-BK	5.21 А	250 Вт	≥0.95	1.5 А	≤80 А 400 мкс	7 шт	13 шт	250×42.5×22 мм
<b>036702</b>	ARV-SP-48250-MAG-ORIENT-PFC-WH	5.21 А	250 Вт	≥0.95	1.5 А	≤80 А 400 мкс	7 шт	13 шт	250×42.5×22 мм

### 3. УСТАНОВКА И ПОДКЛЮЧЕНИЕ



#### **ВНИМАНИЕ!**

**Во избежание поражения электрическим током перед началом всех работ отключите электропитание. Все работы должны проводиться только квалифицированным специалистом.**

- 3.1. Извлеките источник питания из упаковки и убедитесь в отсутствии механических повреждений.
- 3.2. Убедитесь, что выходное напряжение и мощность источника соответствуют подключаемой нагрузке.
- 3.3. Закрепите источник питания в треке. Для фиксации источника питания в треке поверните винт замка в положение закрытого замка. Во избежание поломки замка не прикладывайте чрезмерных усилий при его повороте в одно из положений, рис. 1. Для снятия блока поверните винт в положение «открыто».

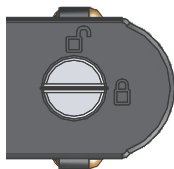


Рис. 1.

- 3.4. Подключите провода от шины DALI к выводам 1 — желтый и 2 — черный, рис. 2. Если управление DALI не предусматривается, оставьте неиспользуемыми провода, надежно заизолировав выводы.

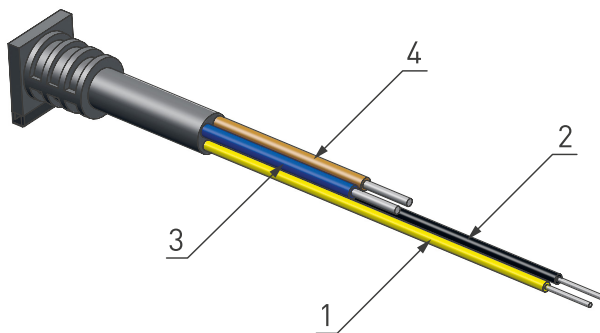


Рис. 2.

- 3.5. Подключите обесточенные провода электросети к входным проводам [3 и 4] с цветами «синий» — ноль и «коричневый» — фаза, рис. 2.



#### **ВНИМАНИЕ!**

**Проверьте правильность подключения всех проводов. Подача напряжения сети ~230 В на другие провода источника напряжения может привести к выходу из строя, подключенного к шинопроводу оборудования и даже к поражению электрическим током.**

- 3.6. Включите электропитание. Допустима небольшая задержка включения источника (до 0.5 с), что является особенностью работы электронной схемы управления и не является дефектом.
- 3.7. Дайте поработать источнику 60 минут с подключенной нагрузкой, которую вы предполагаете использовать. Источник питания должен находиться в тех же условиях, как и при последующей эксплуатации.
- 3.8. Проверьте температуру корпуса источника питания. Максимальная температура корпуса источника в установившемся режиме не должна превышать  $T_c$  (указана на корпусе изделия, по умолчанию, если не указана, 75 °С). Если температура корпуса выше, необходимо уменьшить нагрузку, обеспечить лучшую вентиляцию или использовать более мощный источник питания.
- 3.9. Отключите источник от сети после проверки.

#### **ПРИМЕЧАНИЕ!**

**Если произошло аварийное выключение источника питания, отключите его от сети, устраните причину, вызвавшую отключение (короткое замыкание в нагрузке, превышение мощности нагрузки, перегрев) и включите источник питания вновь.**



#### 4. ОБЯЗАТЕЛЬНЫЕ ТРЕБОВАНИЯ И РЕКОМЕНДАЦИИ ПО ЭКСПЛУАТАЦИИ

##### **ВНИМАНИЕ!**

**Не допускается использовать источник питания совместно с диммерами (регуляторами освещения), установленными в цепи питания ~230 В!**

- 4.1. Соблюдайте условия эксплуатации оборудования:
  - эксплуатация только внутри помещений;
  - температура окружающего воздуха от  $-25$  до  $+40$  °С;
  - относительная влажность воздуха не более 90% при  $+20$  °С, без конденсации влаги;
  - отсутствие в воздухе паров и примесей агрессивных веществ (кислот, щелочей и пр.).
- 4.2. Для соблюдения температурного режима работы обеспечьте свободное пространство вокруг источников питания. При необходимости используйте принудительную вентиляцию.
- 4.3. Не нагружайте источник питания более 80% от его максимальной мощности. Учтите, что с повышением температуры окружающей среды максимальная мощность источника питания снижается, см. график зависимости на рис. 3.
- 4.4. Не устанавливайте источник питания вблизи нагревательных приборов или горячих поверхностей.
- 4.5. Не допускайте попадания воды, грязи и мелких предметов внутрь источника, а также образования конденсата.
- 4.6. Не соединяйте выходы двух и более источников питания.
- 4.7. При выборе места установки источника предусмотрите возможность обслуживания. Не устанавливайте источник в местах, доступ к которым будет впоследствии невозможен.
- 4.8. Возможные неисправности и методы их устранения



Рис. 3. Максимальная допустимая нагрузка, % от мощности источника

Неисправность	Причина	Метод устранения
Источник питания не работает	Нет контакта в соединениях	Проверьте все подключения
	Короткое замыкание в нагрузке	Устраните короткое замыкание
Источник света, подключенный к блоку питания мигает	Превышена нагрузка	Уменьшите нагрузку или используйте более мощный блок питания
	В цепи питания установлен выключатель с индикатором	Удалите индикатор или замените выключатель
Температура корпуса более 7с	Превышена максимально допустимая мощность нагрузки	Уменьшите нагрузку или замените источник питания на более мощный
	Недостаточное пространство для отвода тепла	Обеспечьте вентиляцию источника питания

#### 5. ТРЕБОВАНИЯ БЕЗОПАСНОСТИ

- 5.1. Конструкция изделия удовлетворяет требованиям электро- и пожарной безопасности по ГОСТ 12.2.007-0-75.
- 5.2. Монтаж оборудования должен выполняться квалифицированным специалистом с соблюдением всех требований техники безопасности.
- 5.3. Внимательно изучите данное руководство и неукоснительно следуйте всем рекомендациям.
- 5.4. Перед монтажом убедитесь, что все элементы системы обесточены.
- 5.5. Если при включении изделие не заработало должным образом, воспользуйтесь таблицей возможных неисправностей. Если самостоятельно устранить неисправность не удалось, обесточьте изделие и свяжитесь с поставщиком.

#### 6. ГАРАНТИЙНЫЕ ОБЯЗАТЕЛЬСТВА

- 6.1. Изготовитель гарантирует соответствие изделия требованиям действующей технической документации и обязательным требованиям государственных стандартов.
- 6.2. Гарантийный срок изделия — 60 месяцев с даты передачи потребителю, если иное не предусмотрено договором. Если дату передачи установить невозможно, гарантийный срок исчисляется с даты изготовления изделия.
- 6.3. В случае выхода изделия из строя потребитель вправе предъявить требования в течение гарантийного срока при наличии товарного или кассового чека, а также отметки о продаже в паспорте изделия.
- 6.4. Требования предъявляются по месту приобретения изделия.
- 6.5. Гарантийные обязательства не распространяются на изделия, имеющие механические повреждения или признаки нарушения потребителем правил хранения, транспортирования или эксплуатации.
- 6.6. Производитель вправе вносить в конструкцию изделия изменения, не ухудшающие качество изделия и его основные параметры.
- 6.7. Расходы на транспортировку вышедшего из строя изделия оплачиваются потребителем.

## 7. ТРАНСПОРТИРОВКА И ХРАНЕНИЕ

- 7.1. Размещение и крепление в транспортных средствах упакованных изделий должны обеспечивать их устойчивое положение, исключать возможность ударов друг о друга, а также о стенки транспортных средств.
- 7.2. После транспортировки при отрицательных температурах, перед включением, изделие должно быть выдержано в упаковке в нормальных условиях не менее 6 часов.
- 7.3. Изделия должны храниться в сухом помещении в заводской упаковке при температуре окружающей среды от 0 до +50 °С и влажности не более 70% при отсутствии в воздухе паров кислот, щелочей и других агрессивных примесей.

## 8. КОМПЛЕКТАЦИЯ

- 8.1. Источник питания — 1 шт.
- 8.2. Паспорт и краткая инструкция по эксплуатации — 1 шт.
- 8.3. Упаковка — 1 шт.

## 9. СВЕДЕНИЯ ОБ УТИЛИЗАЦИИ

- 9.1. По истечении срока службы (эксплуатации) изделие не представляет опасности для жизни, здоровья людей и окружающей среды.
- 9.2. Утилизация осуществляется в соответствии с требованиями действующего законодательства.

## 10. СВЕДЕНИЯ О РЕАЛИЗАЦИИ И СЕРТИФИКАЦИИ

- 10.1. Цена изделия договорная, определяется при заключении договора.
- 10.2. Предпродажной подготовки изделия не требуется.
- 10.3. Изделие сертифицировано согласно ТР ТС. Информация о сертификации нанесена на упаковку.

## 11. ИНФОРМАЦИЯ О ПРОИСХОЖДЕНИИ ТОВАРА

- 11.1. Изготовлено в КНР. Made in P.R.C.
- 11.2. Изготовитель: «Санрайз Холдингз (ГК) Лтд» (Sunrise Holdings (HK) Ltd).  
Офис 901, 9 этаж, «Омега Плаза», 32, улица Дундас, Коулун, Гонконг, Китай.  
Unit 901, 9/F, Omega Plaza, 32 Dundas Street, Kowloon, Hong Kong, China.
- 11.3. Импортер: ООО «Арлайт РУС», адрес: 101000, г. Москва, Уланский пер., д. 22, стр. 1, пом. I, этаж 5, офис 501.
- 11.4. Дату изготовления см. на корпусе изделия или упаковке.

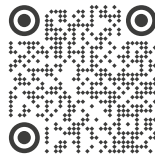
## 12. ОТМЕТКИ О ПРОДАЖЕ

Модель: \_\_\_\_\_

Дата продажи: \_\_\_\_\_

Продавец: \_\_\_\_\_ МП

Потребитель: \_\_\_\_\_



Более подробная информация  
об источниках напряжения  
представлена на сайте [arlight.ru](http://arlight.ru)

ТР ТС 004/2011  
ТР ТС 020/2011



Дополнение к артикулу в скобках, например, [1], [2], [B] означает наличие модификаций товара. Модификации отличаются незначительными улучшениями, не влияющими на основные свойства, параметры и внешний вид товара. Допускается прямая замена модификаций на основной артикул или наборот без каких-либо условий.

