

ПАНЕЛИ УПРАВЛЕНИЯ СЕРИИ SENS SMART

- RF 2.4 ГГц
- Сенсорные, 4 зоны управления
- Автономное питание (AAA×2)



P50-DIM



P51-MIX



P52-RGBW



P53-MULTI

1. ОСНОВНЫЕ СВЕДЕНИЯ

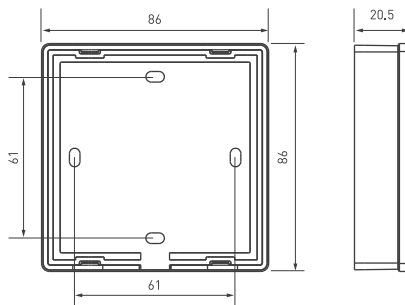
- 1.1. Радиочастотная панель с сенсорным управлением предназначена для беспроводного управления одноцветными и многоцветными светодиодными источниками света.
- 1.2. Управление светодиодной лентой и другими источниками света осуществляется с помощью диммеров и контроллеров серии SMART. Список совместимого оборудования приведен на сайте arlight.ru в разделе «Сопутствующие товары».
- 1.3. Панель имеет автономное питание, прокладка проводов не требуется, при необходимости легко переносится на новое место.
- 1.4. Панель обладает высокой чувствительностью к прикосновению, сенсорная панель изготовлена из стекла.
- 1.5. Касание сенсоров подтверждается звуковым сигналом и световой индикацией. Звуковую сигнализацию можно отключить.
- 1.6. Панель может использоваться совместно с пультами дистанционного управления. В серии SMART допускается привязка до 10 пультов или панелей к одному контроллеру.
- 1.7. К одной панели можно привязать неограниченное количество контроллеров, находящихся в зоне уверенной радиосвязи.

2. ОСНОВНЫЕ ТЕХНИЧЕСКИЕ ХАРАКТЕРИСТИКИ

2.1. Общие параметры

Напряжение питания	3 В (2 элемента AAA)
Ток потребления в рабочем режиме	до 20 мА
Ток потребления в режиме сна	до 20 мкА
Среднее время работы от батареи	1 год
Тип связи с контроллером	RF (радиочастотный), 2,4 ГГц
Максимальная дистанция связи	до 20 м
Количество зон управления	4 зоны
Степень пылевлагозащиты	IP20
Диапазон рабочих температур окружающей среды	-20... +45 °С
Габаритные размеры	86×86×20,5 мм

2.2. Чертеж и габаритные размеры.

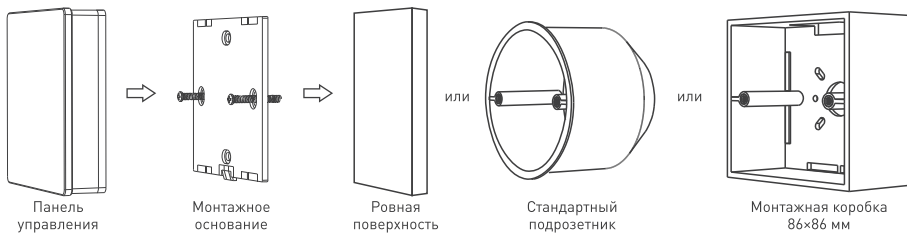
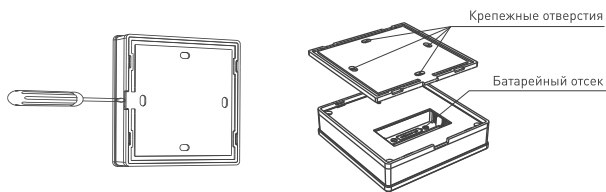


3. УСТАНОВКА, ПОДКЛЮЧЕНИЕ И УПРАВЛЕНИЕ

ВНИМАНИЕ!

Во избежание поражения электрическим током перед началом всех работ отключите электропитание. Все работы должны проводиться только квалифицированным специалистом.

- 3.1. Извлеките панель из упаковки и убедитесь в отсутствии механических повреждений.
- 3.2. Отделите панель от монтажного основания с помощью отвертки. Установите два элемента питания типа AAA (приобретаются отдельно) в батарейный отсек, соблюдая полярность.
- 3.3. Закрепите панель в месте установки.
- 3.4. Подключите совместно используемое оборудование: контроллеры, светодиодную ленту, блоки питания (см. инструкции к используемому оборудованию).
- 3.5. Убедитесь, что схема собрана правильно, везде соблюдена полярность подключения, и провода нигде не замыкаются.
- 3.6. Включите питание системы.



- 3.7. Выполните привязку панели управления. Способ привязки зависит от используемых контроллеров (см. инструкции к контроллерам). Обычно используется один из двух возможных способов привязки:

Кнопкой «MATCH»:

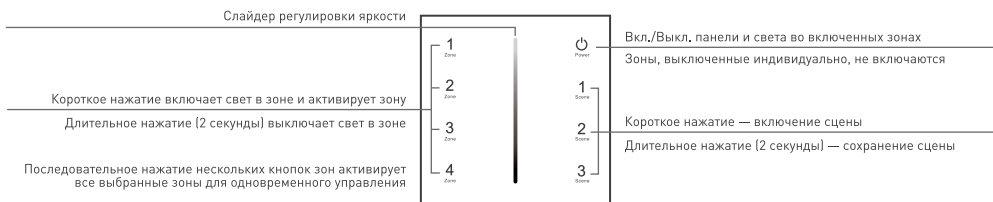
- Привязка: коротко нажмите на кнопку «MATCH», затем быстро (за время не более 5 с) нажмите кнопку включения/выключения на пульте дистанционного управления или для многозонных пультов нажмите кнопку номера зоны. Светодиодная лента (светильник) или индикатор (в зависимости от модификаций устройства) мигнет несколько раз, что означает успешную операцию.
- Удаление: нажмите и удерживайте кнопку «MATCH» в течение 5 с. Светодиодная лента (светильник) или индикатор (в зависимости от модификаций устройства) мигнет несколько раз, что означает успешную операцию.

Коммутацией питания:

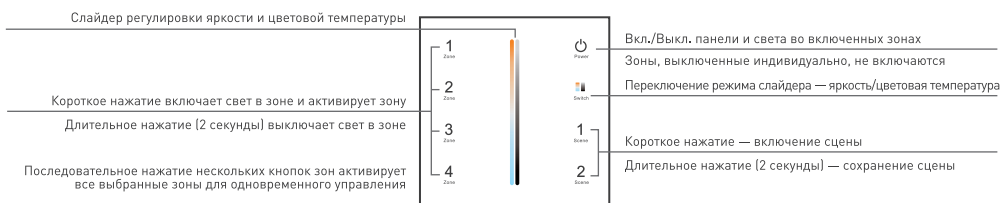
- Привязка: выключите питание, затем снова включите питание (повторите действие 2 раза). Затем нажмите 3 раза кнопку включения/выключения на пульте дистанционного управления или для многозонных пультов нажмите кнопку номера зоны. Светодиодная лента (светильник) или индикатор (в зависимости от модификаций устройства) мигнет 3 раза, что означает успешную операцию.
- Удаление: выключите питание, затем снова включите питание (повторите действие 2 раза). Затем нажмите 5 раз кнопку включения/выключения на пульте дистанционного управления или для многозонных пультов нажмите кнопку номера зоны. Светодиодная лента (светильник) или индикатор (в зависимости от модификаций устройства) мигнет 5 раз, что означает успешную операцию.

- 3.8. Проверьте работу панели управления. Выполняемые функции и назначение кнопок зависит от модели панели.

Модели Sens SMART P50-DIM White и Sens SMART P50-DIM Black. Функции: включение/выключение, регулировка яркости, 3 сцены.



Модели Sens SMART P51-MIX White и Sens SMART P51-MIX Black. Функции: включение/выключение, регулировка яркости и цветовой температуры, 2 сцены.



Модели Sens SMART P52-RGBW White и Sens SMART P52-RGBW Black. Функции: включение/выключение,

регулировка яркости, цвета, динамические режимы.

При управлении цветом включаются каналы RGB и гасится канал W. При включении канала W каналы RGB не гасятся, что дает возможность включить все каналы одновременно. Для включения только канала W уменьшите общую яркость, а затем включите канал W.

Вкл./выкл. панели и света во включенных зонах Зоны, выключенные индивидуально, не включаются		Короткое нажатие — включение одного из 10 динамических режимов
Короткое нажатие включает свет в зоне и активирует зону		Длительное нажатие — автоматическая смена динамических режимов
Длительное нажатие (2 секунды) выключает свет в зоне		Изменение яркости в статическом режиме (10 уровней или плавное)
Последовательное нажатие нескольких кнопок зон активирует все выбранные зоны для одновременного управления		Изменение скорости в динамическом режиме
Слайдер регулировки цвета	Короткое нажатие — вкл./выкл. белого цвета	Длительное нажатие (2 секунды) — яркость белого

Модели Sens SMART P53-MULTI White и Sens SMART P53-MULTI Black. Панель работает с 5-канальными контроллерами.

Функции: включение/выключение, регулировка яркости, цвета, цветовой температуры, динамических режимов.

При управлении цветом включаются каналы RGB и гасятся каналы MIX и наоборот, при управлении цветовой температурой гасятся каналы RGB.

Вкл./Выкл. панели и света во включенных зонах Зоны, выключенные индивидуально, не включаются		Короткое нажатие — включение одного из 10 динамических режимов
Короткое нажатие включает свет в зоне и активирует зону		Длительное нажатие — автоматическая смена динамических режимов
Длительное нажатие (2 секунды) выключает свет в зоне		Изменение яркости в статическом режиме (10 уровней или плавное)
Последовательное нажатие нескольких кнопок зон активирует все выбранные зоны для одновременного управления		Изменение скорости в динамическом режиме
Слайдер регулировки цвета и цветовой температуры	Переключение режима слайдера — цвет/цветовая температура	

3.10. Чтобы отключить или включить звуковую сигнализацию:

- выключите панель кнопкой «ВКЛ./ВЫКЛ.», должен засветиться и погаснуть красный светодиод;
- нажмите и удерживайте ту же кнопку «ВКЛ./ВЫКЛ.» более 5 секунд до звукового сигнала.

Примечание. В связи с периодическим обновлением встроенного программного обеспечения [прошивки], а также из-за особенностей используемого контроллера, алгоритм работы панели может несколько отличаться от приведенного. Обновленные инструкции к новым версиям оборудования представлены на сайте arlight.ru.

4. ОБЯЗАТЕЛЬНЫЕ ТРЕБОВАНИЯ И РЕКОМЕНДАЦИИ ПО ЭКСПЛУАТАЦИИ

4.1. Соблюдайте условия эксплуатации оборудования:

- эксплуатация только внутри помещений;
- температура окружающего воздуха от -20 до +45 °С;
- относительная влажность воздуха не более 90% при +20 °С, без конденсации влаги;
- отсутствие в воздухе паров и примесей агрессивных веществ (кислот, щелочей и пр.).

4.2. Не устанавливайте панель вблизи нагревательных приборов или горячих поверхностей, а также на солнце.

4.3. Не допускайте попадания воды или воздействия конденсата на устройство.

4.4. Не допускайте падения панели, воздействия ударов и вибрации.

4.5. Соблюдайте полярность при установке элемента питания.

4.6. Перед включением системы убедитесь, что схема собрана правильно, соединения выполнены надежно, замыкания отсутствуют. Замыкание в проводах может привести к отказу оборудования.

4.7. Возможные неисправности и методы их устранения.

Неисправность	Причина	Метод устранения
Панель не работает	Не удалена защитная транспортировочная пленка или батарея не вставлена	Удалите защитную транспортировочную пленку или установите новую батарею
	Батарея разряжена	Замените разряженную батарею
	Контроллер находится вне зоны распространения сигнала от панели	Сократите дистанцию между панелью и контроллером
	Панель не привязана к контроллеру	Выполните привязку панели к контроллеру
Панель работает нестабильно, дистанция управления сократилась	Батарея имеет низкий уровень заряда	Замените батарею
	Высокий уровень радиопомех в зоне работы оборудования	Устраните источник радиопомех
	Уровень радиосигнала снижен за счет экранирования различными конструкциями	Перенесите контроллер в место с наилучшим приемом радиосигнала

5. ТРЕБОВАНИЯ БЕЗОПАСНОСТИ

5.1. Конструкция изделия удовлетворяет требованиям электро- и пожарной безопасности по ГОСТ 12.2.007.0-75.

5.2. Монтаж оборудования должен выполняться квалифицированным специалистом с соблюдением всех требований техники безопасности.

5.3. Внимательно изучите инструкцию по монтажу и установке и неукоснительно следуйте всем требованиям и рекомендациям.

- 5.4. Перед монтажом убедитесь, что все оборудование обесточено.
5.5. Если при включении изделие не заработало должным образом, воспользуйтесь таблицей возможных неисправностей. Если самостоятельно устранить неисправность не удалось, обесточьте изделие и свяжитесь с поставщиком.

6. ГАРАНТИЙНЫЕ ОБЯЗАТЕЛЬСТВА

- 6.1. Изготовитель гарантирует соответствие изделия требованиям действующей технической документации и обязательным требованиям государственных стандартов.
6.2. Гарантийный срок изделия — 60 месяцев с даты передачи потребителю, если иное не предусмотрено договором. Если дату передачи установить невозможно, гарантийный срок исчисляется с даты изготовления изделия.
6.3. В случае выхода изделия из строя потребитель вправе предъявить требования в течение гарантийного срока при наличии товарного или кассового чека, а также отметки о продаже в паспорте изделия.
6.4. Требования предъявляются по месту приобретения изделия.
6.5. Гарантийные обязательства не распространяются на изделия, имеющие механические повреждения или признаки нарушения потребителем правил хранения, транспортирования или эксплуатации.
6.6. Производитель вправе вносить изменения в конструкцию изделия и встроенное программное обеспечение (прошивку), не ухудшающие качество изделия и его основные параметры.
6.7. Расходы на транспортировку вышедшего из строя изделия оплачиваются потребителем.

7. ТРАНСПОРТИРОВАНИЕ И ХРАНЕНИЕ

- 7.1. Размещение и крепление в транспортных средствах упакованных изделий должны обеспечивать их устойчивое положение, исключать возможность ударов друг о друга, а также о стенки транспортных средств.
7.2. После транспортировки при отрицательных температурах, перед включением, изделие должно быть выдержано в упаковке в нормальных условиях не менее 6 часов.
7.3. Изделия должны храниться в сухом помещении в заводской упаковке при температуре окружающей среды от 0 до +50 °С и влажности не более 70% при отсутствии в воздухе паров кислот, щелочей и других агрессивных примесей.

8. КОМПЛЕКТАЦИЯ

- 8.1. Панель управления — 1 шт.
8.2. Паспорт и краткая инструкция по эксплуатации — 1 шт.
8.3. Упаковка — 1 шт.

9. СВЕДЕНИЯ ОБ УТИЛИЗАЦИИ

- 9.1. По истечении срока службы (эксплуатации) изделие не представляет опасности для жизни, здоровья людей и окружающей среды.
9.2. Утилизация осуществляется в соответствии с требованиями действующего законодательства.

10. СВЕДЕНИЯ О РЕАЛИЗАЦИИ И СЕРТИФИКАЦИИ

- 10.1. Цена изделия договорная, определяется при заключении договора.
10.2. Предпродажной подготовки изделия не требуется.
10.3. Изделие сертифицировано согласно ТР ТС. Информация о сертификации нанесена на упаковку.

11. ИНФОРМАЦИЯ О ПРОИСХОЖДЕНИИ ТОВАРА

- 11.1. Изготовлено в КНР.
11.2. Изготовитель/Manufacturer: «Санрайз Холдингз [ГК] Лтд» [Sunrise Holdings (HK) Ltd].
Офис 901, 9 этаж, «Омега Плаза», 32, улица Дундас, Коулун, Гонконг, Китай.
Unit 901, 9/F, Omega Plaza, 32 Dundas Street, Kowloon, Hong Kong, China
11.3. Импортёр: ООО «Арлайт РУС», адрес: 101000, г. Москва, Уланский пер., д. 22, стр. 1, пом. I, этаж 5, офис 501.
11.4. Дату изготовления см. на корпусе устройства или упаковке.

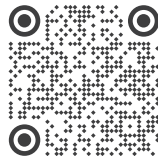
12. ОТМЕТКА О ПРОДАЖЕ

Модель: _____

Дата продажи: _____

Продавец: _____ МП

Потребитель: _____



Более подробная информация об изделии представлена на сайте arlight.ru



ТР ТС 004/2011
ТР ТС 020/2011

Дополнение к артикулу в скобках, например, [1], [2], [B] означает наличие модификаций товара. Модификации отличаются незначительными улучшениями, не влияющими на основные свойства, параметры и внешний вид товара. Допускается прямая замена модификаций на основной артикул или наоборот без каких-либо условий.

