



Электронная документация

## АЛЮМИНИЕВЫЙ ПРОФИЛЬ

ARH-CEIL-S14-SHADOW-2000 WHITE

### ОПИСАНИЕ

- Встраиваемый профиль со скрытым фланцем, выполненный в белом цвете. Применяется под строительную отделку.
- Позволяет создать линию света между стеной и потолком без видимых частей алюминия.
- Экраны, заглушки и дополнительные аксессуары поставляются отдельно.
- Хороший теплоотвод. Простая установка.

### ПРИМЕНЕНИЕ

- Создание линий света между стеной и потолком без видимых частей алюминия.
- Для создания «парящего» потолка.
- Подсветка потолочных ниш, карнизов.
- Для светодиодных лент шириной до 13 мм.



13 мм




Встраиваемый



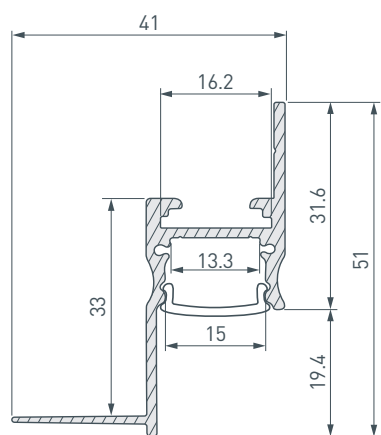
Белый

### ПАРАМЕТРЫ

Артикул	<b>038594</b>
Модель	<b>ARH-CEIL-S14-SHADOW-2000 WHITE</b>
Цвет	 <b>белый</b>
Покрытие	<b>порошковая окраска</b>
Форма (сечение)	<b>с фланцем</b>
Назначение	<b>для ГКЛ</b>
Размеры профиля	<b>2000×41×51 мм</b>
Ширина площадки для лент	<b>13.3 мм</b>
Рассеиваемая (отводимая) тепловая мощность* на 1 м	<b>48 Вт</b>

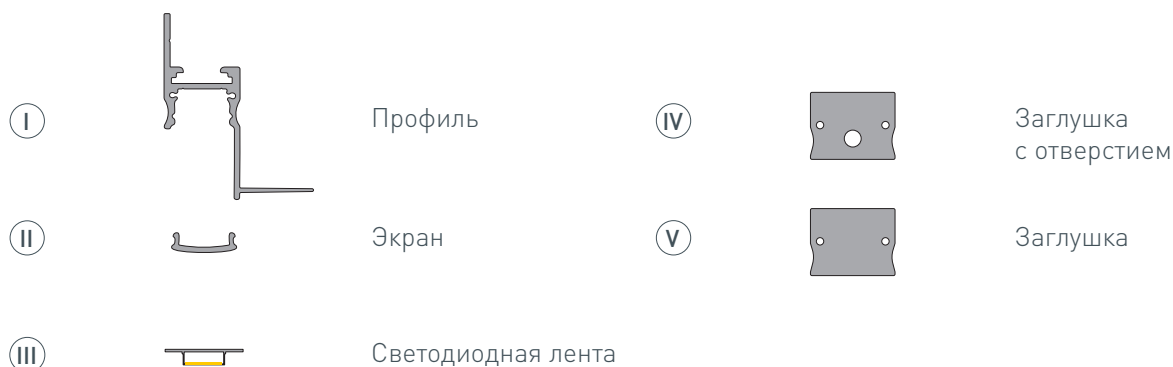
\* При использовании светодиодных лент и линеек.

# ЧЕРТЕЖ

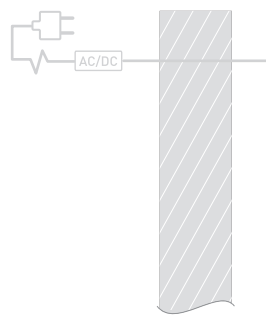


# РУКОВОДСТВО ПО МОНТАЖУ ПРОФИЛЯ

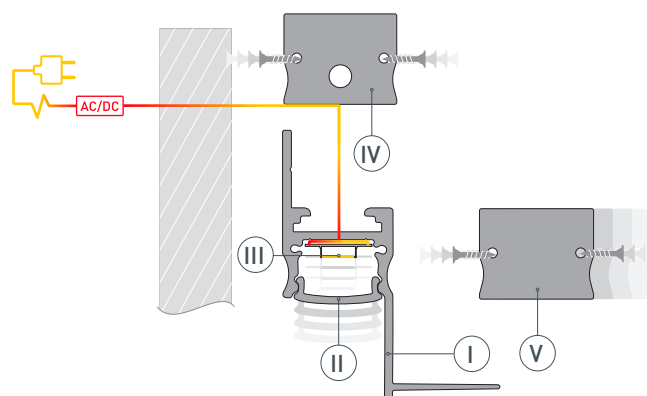
Установка профиля в гипсокартон  
Необходимые компоненты:



- 1** / Выведите наружу кабель от блока питания для светодиодной ленты.

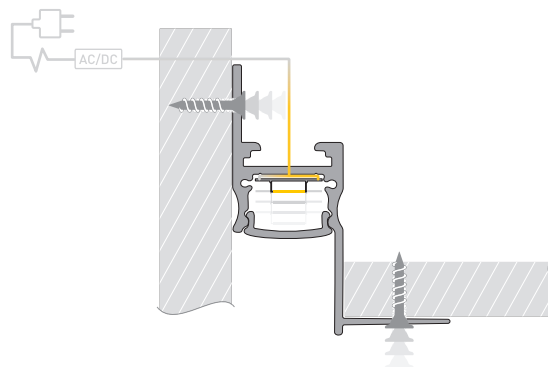


- 2** / Очистите и обезжирьте поверхность профиля I. Установите светодиодную ленту III на профиль I. Подключите светодиодную ленту III к блоку питания, строго соблюдая полярность, обозначенную на плате светодиодной ленты. Максимально допустимая для подключения длина отрезка светодиодной ленты указана в инструкции к светодиодной ленте. Для обеспечения равномерного свечения ленты по всей длине рекомендуется подавать питание на светодиодную ленту с двух сторон. Пропустите кабель питания светодиодной ленты через заглушку с отверстием IV. Установите экран II и заглушки IV и V на профиль I.

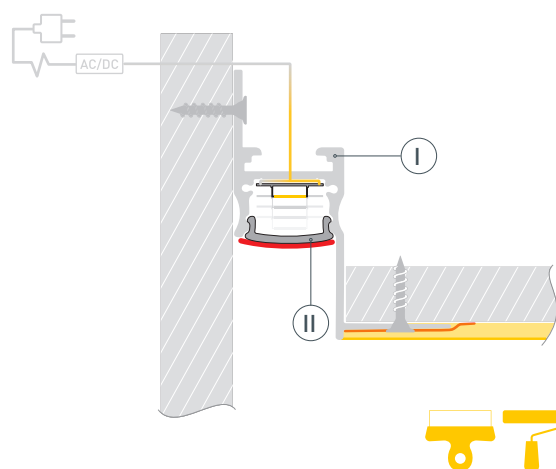


**Включите питание и проверьте работу светодиодной ленты. Перед следующим этапом монтажа обязательно отключите оборудование от сети!**

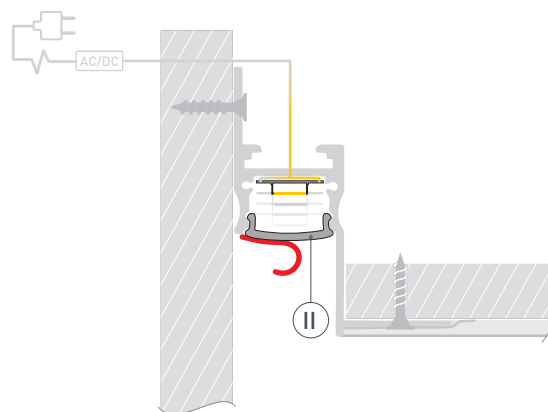
- 3 /** Зафиксируйте собранный профиль **Ⓘ** на поверхности. Приставьте лист гипсокартона к профилю **Ⓘ** и зафиксируйте его.



- 4 /** Для защиты поверхности профиля от загрязнения при проведении отделочных работ заклейте экран профиля **Ⓜ** малярным скотчем. Приклейте малярную сетку на фланец профиля **Ⓘ** и прилегающую часть гипсокартона. Выровняйте поверхность, нанеся шпаклевку на фланцы профиля **Ⓘ** и гипсокартон. Покрасьте выровненную поверхность.



- 5 /** После полного высыхания и обработки слоя шпаклевки удалите малярный скотч с экрана **Ⓜ**.



## СОПУТСТВУЮЩИЕ ТОВАРЫ И АКСЕССУАРЫ

Приобретаются отдельно

Экран



**038595**

ARH-CEIL-S14-SHADOW-2000 OPAL

Заглушка



**038598**

ARH-CEIL-S14-SHADOW WHITE глухая

Заглушка



**038599**

ARH-CEIL-S14-SHADOW WHITE с отверстием