

ТЕХНИЧЕСКИЙ ПАСПОРТ

Светодиодная лента LP IP22/IP65 2835/160 LED CRI 90



13 Вт/м



24В



160



IP22/IP65



8 мм

ОПИСАНИЕ

Светодиодная лента LP 2835/160 LED – это современный технологичный прибор освещения для подсветки ниш, элементов декора, рекламных конструкций и витрин.

Лента состоит из:

- гибкой печатной платы белого цвета с токопроводящими дорожками из меди;
- светодиодов SMD 2835 (160 шт/м) с высоким индексом цветопередачи CRI, что обеспечивает правильное восприятие цветовых оттенков при освещении жилых, офисных или производственных помещений;
- резисторов;
- клеящего слоя 3М на тыльной стороне для удобства монтажа и надежной фиксации;
- соединительных проводов, припаянных к торцевым контактам ленты.

Светодиодная лента IP22 – открытая, предназначена для использования в закрытых помещениях и защищенных от воздействия влаги устройствах.

Светодиодная лента IP65 – герметичная, с высокой степенью пылевлагозащиты, для использования как в помещениях, так и на улице.

Эксплуатационный ресурс > 50 000 часов, при соблюдении правил монтажа и условий эксплуатации.

Артикул	Модель светодиодной ленты	Класс, цвет свечения
4601012733014	LP IP22 2835/160 LED CRI 90	LUX, 24V, холодный белый 6000 К
4601012733038	LP IP22 2835/160 LED CRI 90	LUX, 24V, дневной белый 4000 К
4601012733021	LP IP22 2835/160 LED CRI 90	LUX, 24V, тёплый белый 3000 К
4601021233017	LP IP65 2835/160 LED CRI 90	LUX, 24V, холодный белый 6000 К
4601021233031	LP IP65 2835/160 LED CRI 90	LUX, 24V, дневной белый 4000 К
4601021233024	LP IP65 2835/160 LED CRI 90	LUX, 24V, тёплый белый 3000 К

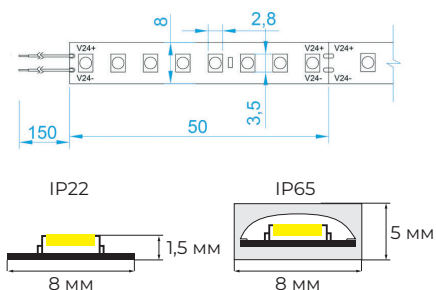
ОСНОВНЫЕ ТЕХНИЧЕСКИЕ ХАРАКТЕРИСТИКИ

Параметры	Значения
Тип светодиода	SMD 2835
Количество диодов	160 шт/м
Кратность резки	50 мм, 8 светодиодов
Степень пылевлагозащиты	IP22/IP65
Напряжение питания	DC 24В
Мощность	13 Вт/м (65 Вт на 5 м)
Цвет свечения	Холодный белый 6000 К Дневной белый 4000 К Тёплый белый 3000 К
Индекс цветопередачи, CRI	>90
Угол рассеивания света	120°
Световой поток	1800 Лм/м
Диапазон рабочих температур	-20 ... +45 °С
Размер ленты Д x Ш x В, мм	5000 x 8 x 1,5 (IP22) 5000 x 8 x 5 (IP65)
Норма упаковки	катушка 5 м
Гарантия	5 лет

ТЕХНИКА БЕЗОПАСНОСТИ

- При подключении ленты к источнику питания строго соблюдайте полярность и напряжение питания, в противном случае лента может выйти из строя.
- Суммарная мощность светодиодных лент, подключенных к одному источнику питания не должна превышать его номинальную мощность. Для стабильной работы необходимо подбирать источники питания с запасом мощности +25%.
- Для подключения ленты используйте электрический медный провод, сечением не менее 0,75 мм². При удалении источника питания от светодиодной ленты, увеличивается сопротивление и соответственно происходит падение напряжения. Для компенсации потерь необходимо увеличивать сечение провода.
- Длина последовательного подключения ленты 5 метров, во избежание перегрева токопроводящих дорожек. Отрезки большей длины подключаются параллельно.

ЧЕРТЕЖ

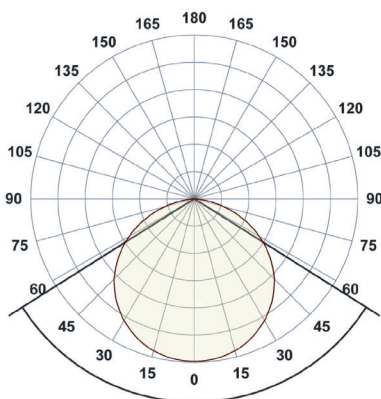


ФОТОМЕТРИЯ

Диаграмма освещенности



КСС (кривая силы света) 120°

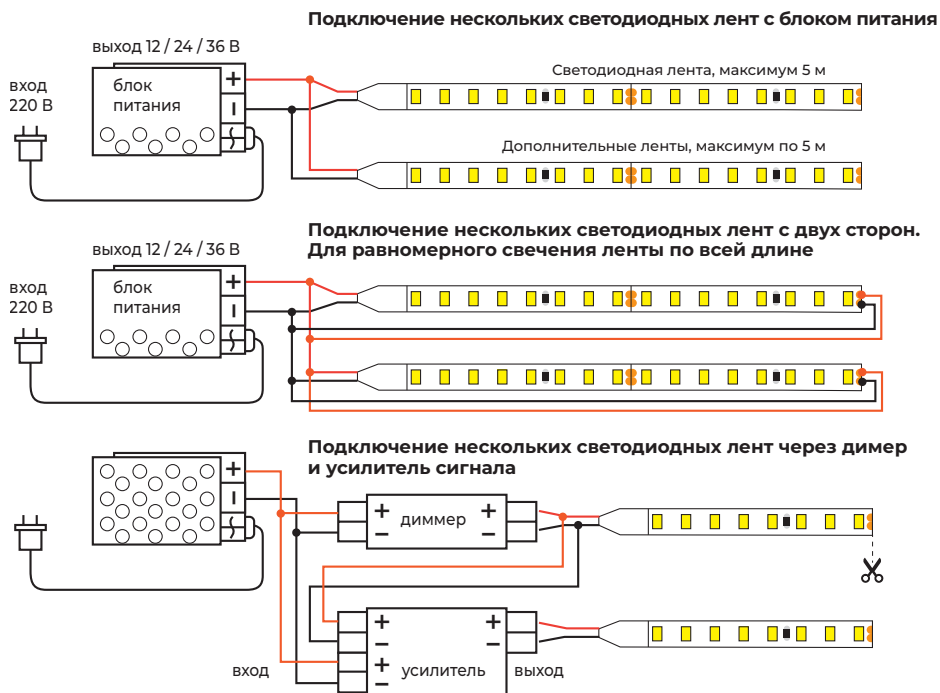




ВНИМАНИЕ!

Во избежание поражения электрическим током, перед началом всех работ, отключите электропитание. Все работы должны проводиться только квалифицированным специалистом.

СХЕМА ПОДКЛЮЧЕНИЯ



ПОДГОТОВКА И ПОРЯДОК РАБОТЫ

- ❁ Вскройте упаковку и убедитесь в отсутствии механических повреждений светодиодной ленты.
- ❁ Перед установкой проверьте работоспособность и соответствие цвета свечения по всей длине ленты.
- ❁ Избегайте резких изгибов ленты и повреждения токопроводящих дорожек. Минимальный радиус изгиба ленты – 2 см.
- ❁ Освободите клеящую сторону ленты от защитной пленки и приклейте на подготовленную поверхность (поверхность должна быть жесткой, без пыли и обезжиренной).
- ❁ Подключите к цепи источник питания и сетевые провода.

ТЕХНИЧЕСКОЕ ОБСЛУЖИВАНИЕ

- ❁ Перед обслуживанием ленты отключите её от электропитания.
- ❁ При загрязнении ленты, следует протереть сухой мягкой тканью, не допуская применения растворителя и других агрессивных моющих средств. Удаление пыли возможно при помощи пылесоса без непосредственного механического контакта.

ХРАНЕНИЕ И ТРАНСПОРТИРОВКА

При погрузке, разгрузке и хранении должны соблюдаться меры предосторожности, исключающие механические повреждения.

ГАРАНТИЙНЫЕ ОБЯЗАТЕЛЬСТВА

- Гарантийный срок эксплуатации 5 лет.
- Светодиодная лента, разрезанная на сегменты и с отсутствующим клеевым слоем, обмену и возврату не подлежит.
- Подтверждением гарантии служит товарная накладная с отметкой о продаже.
- Товар для гарантийного ремонта принимается по адресу: **г. Москва ул. Касаткина 3А стр. 7.**
- Все транспортные или иные расходы, связанные с доставкой товара по данному адресу несет покупатель (если иное не предусмотрено Договором).
- Поставщик не несет ответственности за монтаж и демонтаж оборудования.
- По вопросам гарантийного обслуживания обращайтесь по **тел.: +7(495)414-23-18, mail@ledprom.ru**

По вопросам брака, обмена, возврата товара, а так же для обработки претензий обращайтесь по тел: 8-800-234-54-05

КОМПЛЕКТ ПОСТАВКИ

Светодиодная лента на бобине – 1 шт.

Паспорт изделия – 1 шт.

Упаковка – 1 шт.

Производитель: «Ledprom», Россия

Дата производства _____

Дата продажи _____

Продавец М.П. _____ М.П.

Покупатель _____



LED PROM
светодиодные технологии

www.ledprom.ru

EAC CE ✓ **RoHS**

